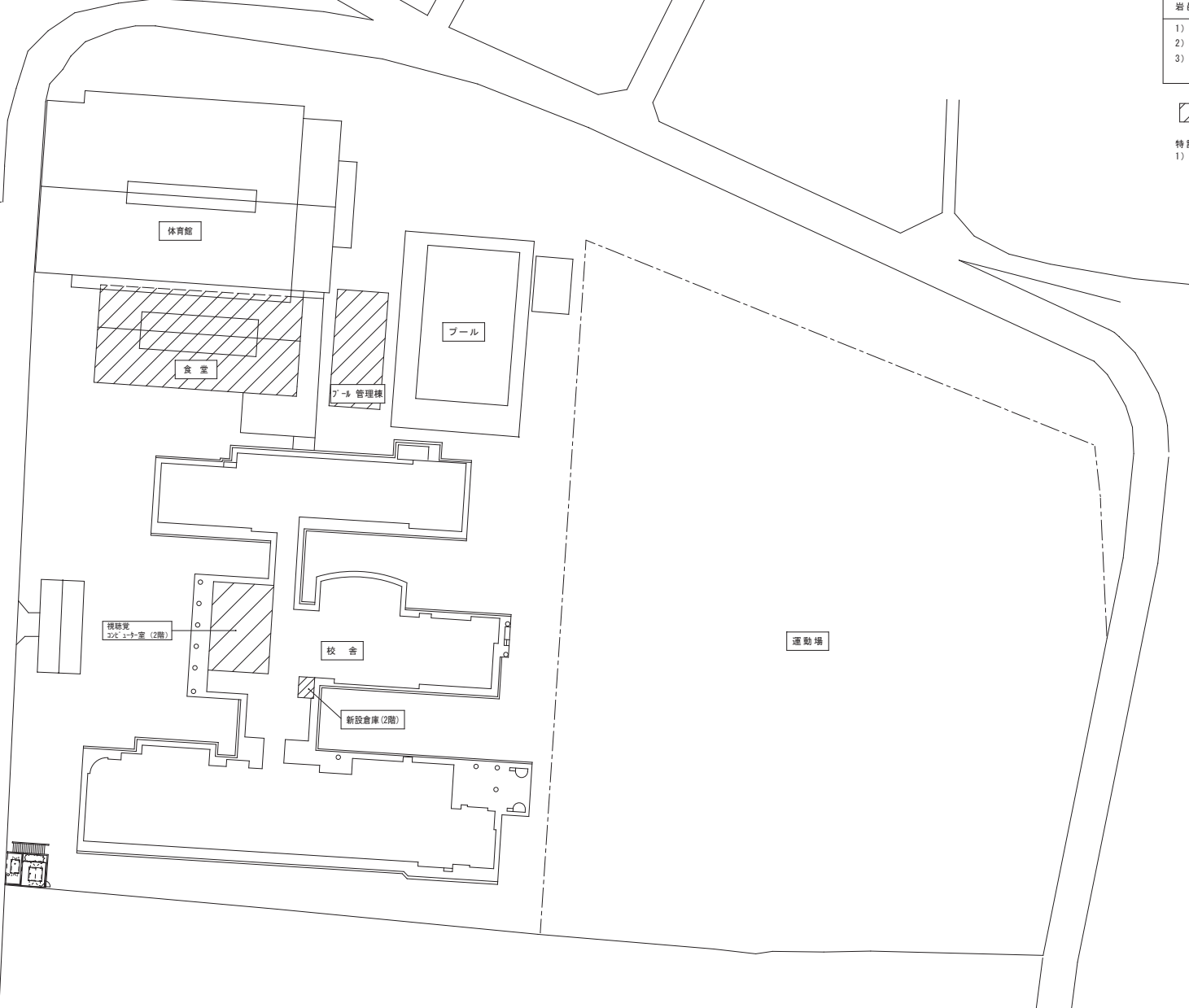


岩邑小学校食堂等改修工事 改修項目

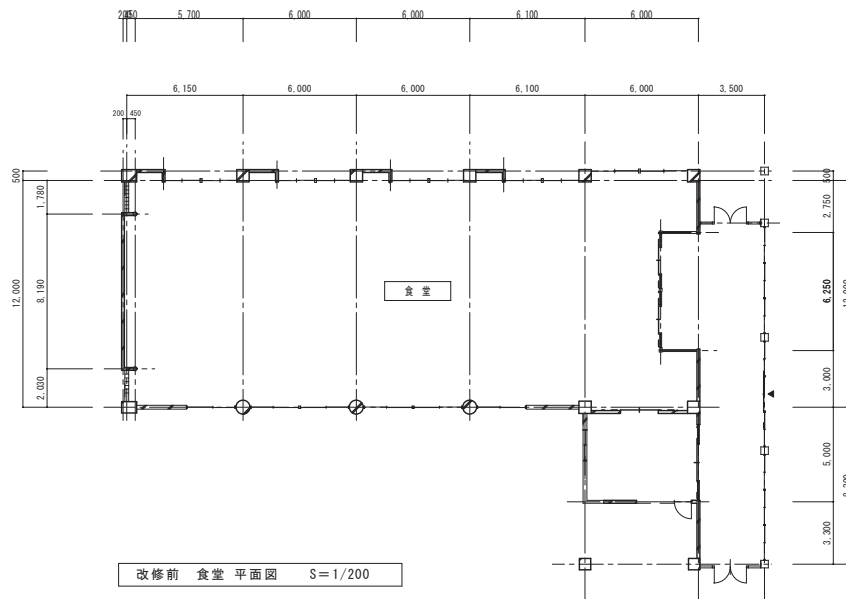
- 1) 食堂に間仕切り壁を設置する。
- 2) プール管理棟にあるトイレを洋式化する。
- 3) 校舎2階に倉庫を設置する。

 今回改修部分

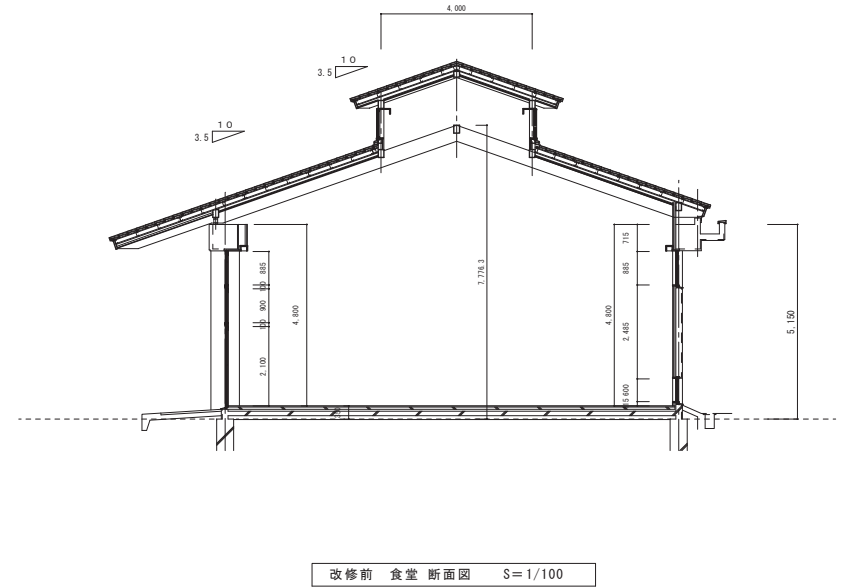
特記事項  
1) 図面等に記載されていない事項は、すべて国土交通大臣官房官庁営繕部監修の「公共建築工事標準仕様書(建築工事編)(令和7年版)」による。



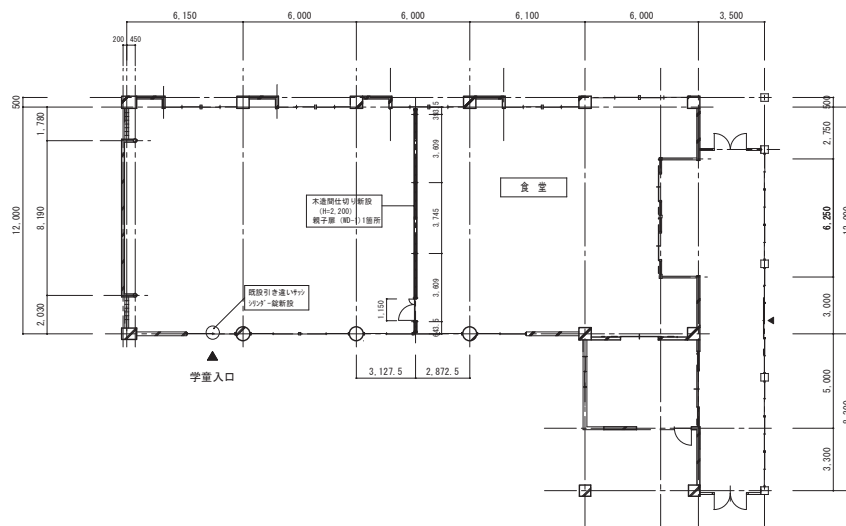
特記	訂正	<p align="center"><b>NPO法人 いわむらでんでんけん</b></p> <p>一級建築士事務所 岐阜県 登録 第12273号 一級建築士 登録番号 第121055号 水野 泰昭          恵那市岩村町本町209番地4 TEL 0573-32-1263</p> <p>承認 担当 製図</p>	工事名称	岩邑小学校ﾌﾞﾙｰｲﾝｸﾞ等改修工事	図面No.	A-01
			図面名称	配置図	縮尺	A2 S=1:500



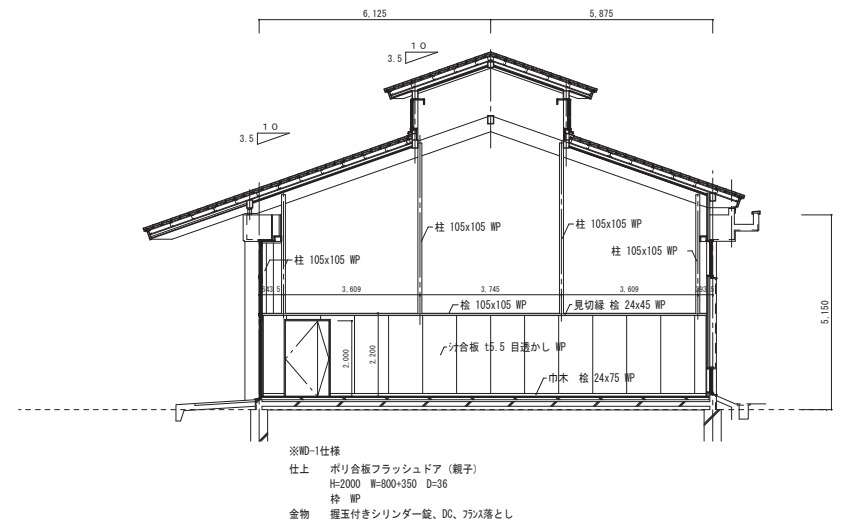
改修前 食堂 平面図 S=1/200



改修前 食堂 断面図 S=1/100



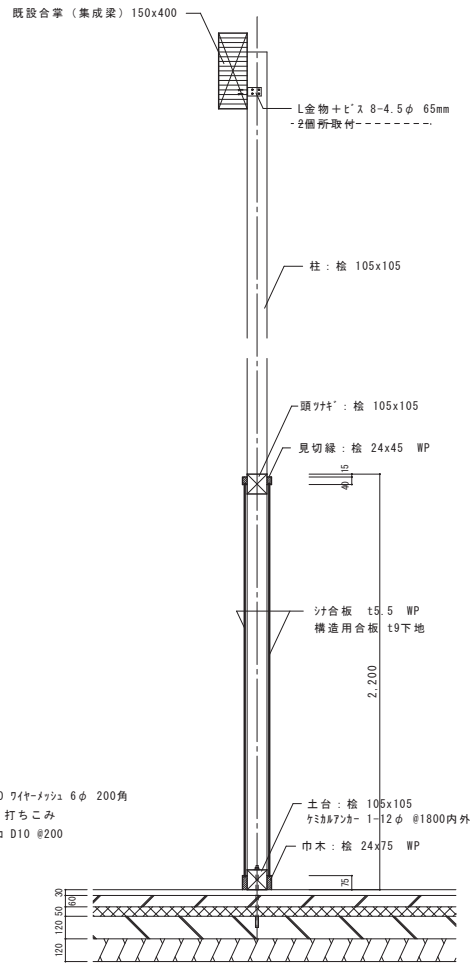
改修後 食堂 平面図 S=1/200



※WD-1仕様  
 仕上 ポリ合板フラッシュドA (親子)  
 H=2000 W=800×350 D=36  
 枠 WP  
 金物 握玉付きシリンダー錠、DC、ワッパ等とし

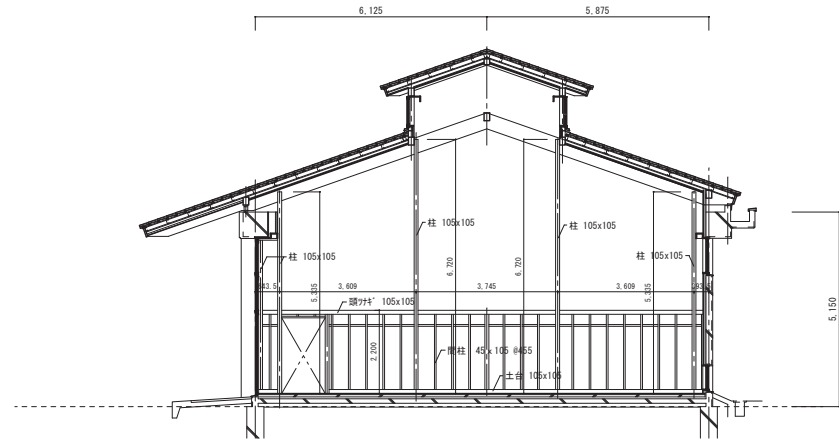
改修後 食堂 断面図 S=1/100

特記	訂正	<b>NPO法人 いわむらでんでんけん</b>		工事名称	岩邑小学校ランチルーム等改修工事	図面No.	A-02
		一級建築士事務所 岐阜県 登録 第12273号 一級建築士 登録番号 第121055号 水野 泰昭 恵那市岩村町本町209番地4 TEL 0573-32-1263		図面名称	改修前、後 平面図 縮尺 A2 S=1:200 改修前、後 断面図 A2 S=1:100		R 8年 5月
		承認	担当	製図			



現況床仕上  
 長尺塩ビシートA  
 モザイク金コ下地  
 豆砂利コンクリート打ち t60 ワイヤメッシュ 6φ 200角  
 発泡スチレンフォーム t50 打ちこみ  
 土間コンクリート t120 300x300 D10 @200

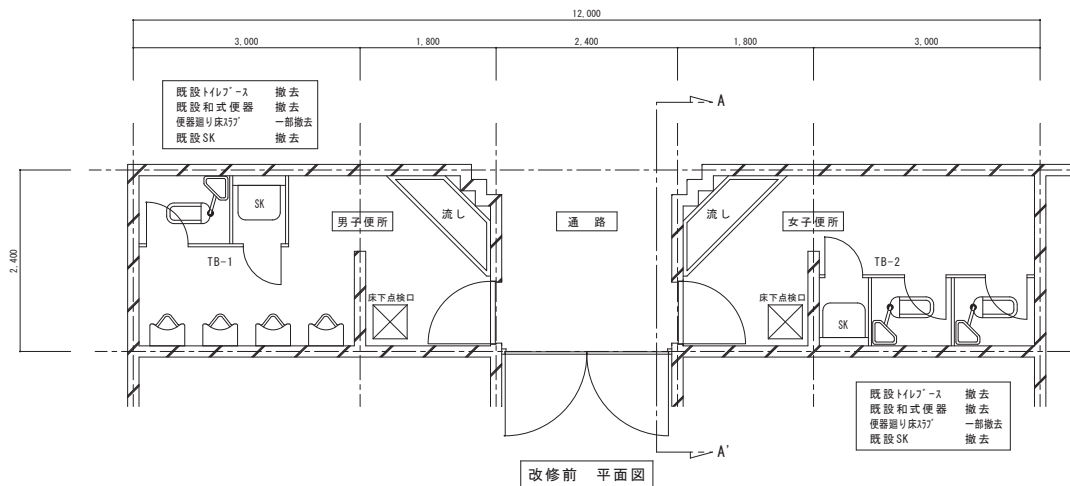
間仕切り断面詳細図 S=1/20



改修後 間仕切り軸組図 S=1/100

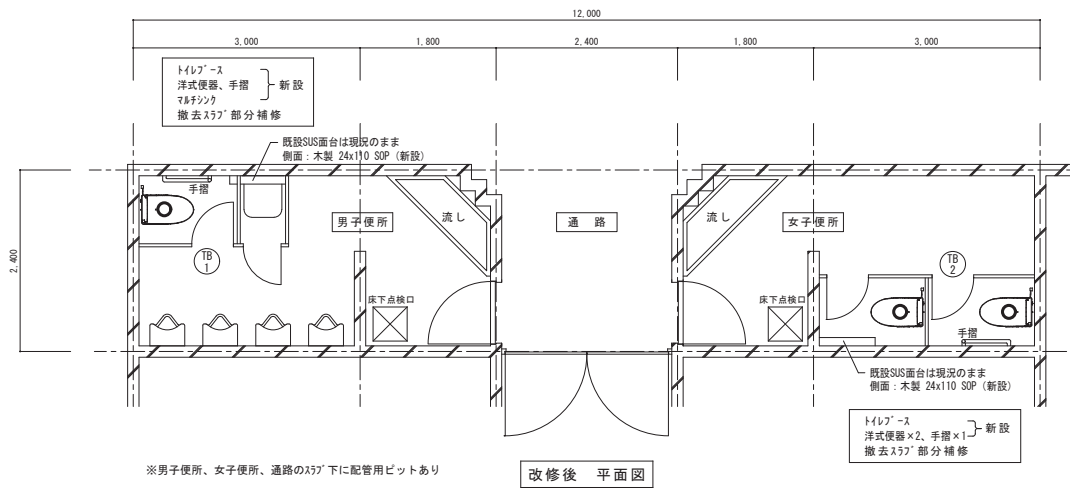
使用部材  
 柱 105x105  
 土台 105x105  
 頭ツナギ 105x105  
 間柱 45x105

特記	訂正	<b>NPO法人 いわむらでんでんけん</b> 一級建築士事務所 岐阜県 登録 第12273号 一級建築士 登録番号 第121055号 水野 泰昭 恵那市岩村町本町209番地4 TEL 0573-32-1263 承認 担当 製図	工事名称 岩邑小学校3Fホール等改修工事	図面No. A-03
			図面名称 間仕切り断面詳細図 間仕切り軸組図	縮尺 A2 S=1:20 A2 S=1:100



記号 数量	TB-1 1	TB-2 1
姿 図		
場 所	男子便所	女子便所
種類 材料	ポリ合板 (アイカ指定)	ポリ合板 (アイカ指定)
仕 上		
硝 子		
金 物	ラバトリーヒンジ、表示錠	ラバトリーヒンジ、表示錠
備 考	日本スピンドル同等品	日本スピンドル同等品

改修前 トイレース

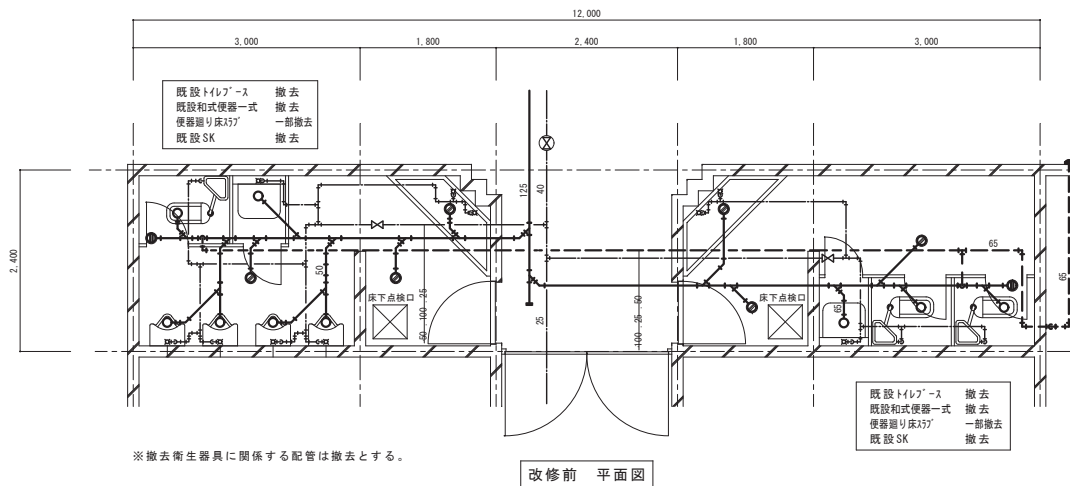


記号・数量	① TB-1 1ヶ所	② TB-2 1ヶ所
場 所	男子便所	女子便所
見 込	40	40
材質・仕上	ﾌﾗｲﾝﾄﾞ化粧合板	ﾌﾗｲﾝﾄﾞ化粧合板
硝 子		
金 物	ﾗﾊﾞﾄﾘｰヒンジ、表示錠	ﾗﾊﾞﾄﾘｰヒンジ、表示錠

※現場寸法を確認し制作のこと

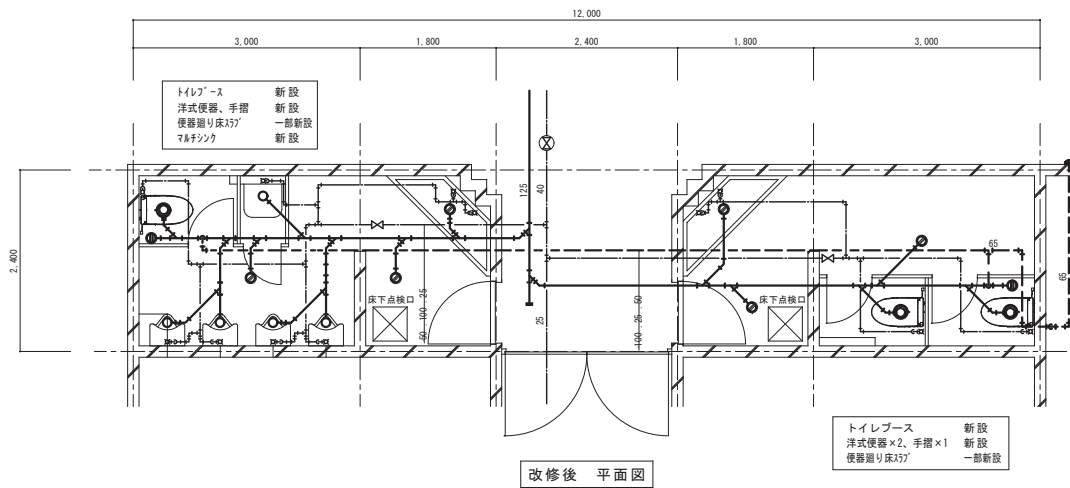
改修後 トイレース

※撤去ｽﾌﾟ部分補修  
既設床仕上 ﾏｯﾌﾟﾙ(45角) 現況合わせ  
D10 #200 両方向既設ｽﾌﾟへ差し筋  
既設ｽﾌﾟ t-120 D10 #200 ﾏｯﾌﾟﾙ



※撤去衛生器具に関係する配管は撤去とする。

改修前 平面図

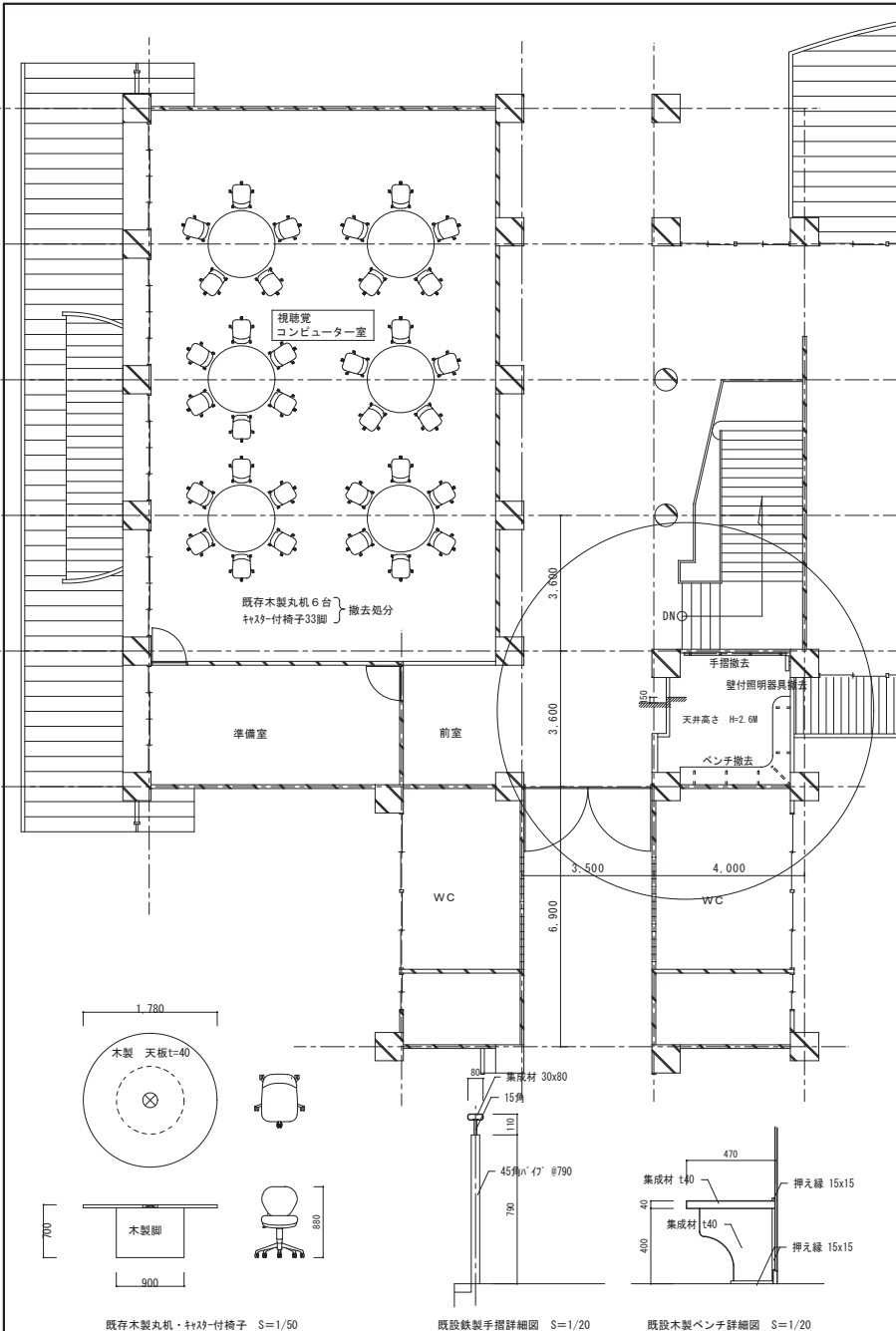


※新設衛生器具に関係する配管は新設とする。  
男子便所、女子便所、通路のｽﾌﾟ下に配管用ピットあり

※新設洋式便器には緩房用ｺﾝﾈｸﾄを設置すること。  
(既設配線より分岐し露出配線(ﾓｰﾙ)とする。)

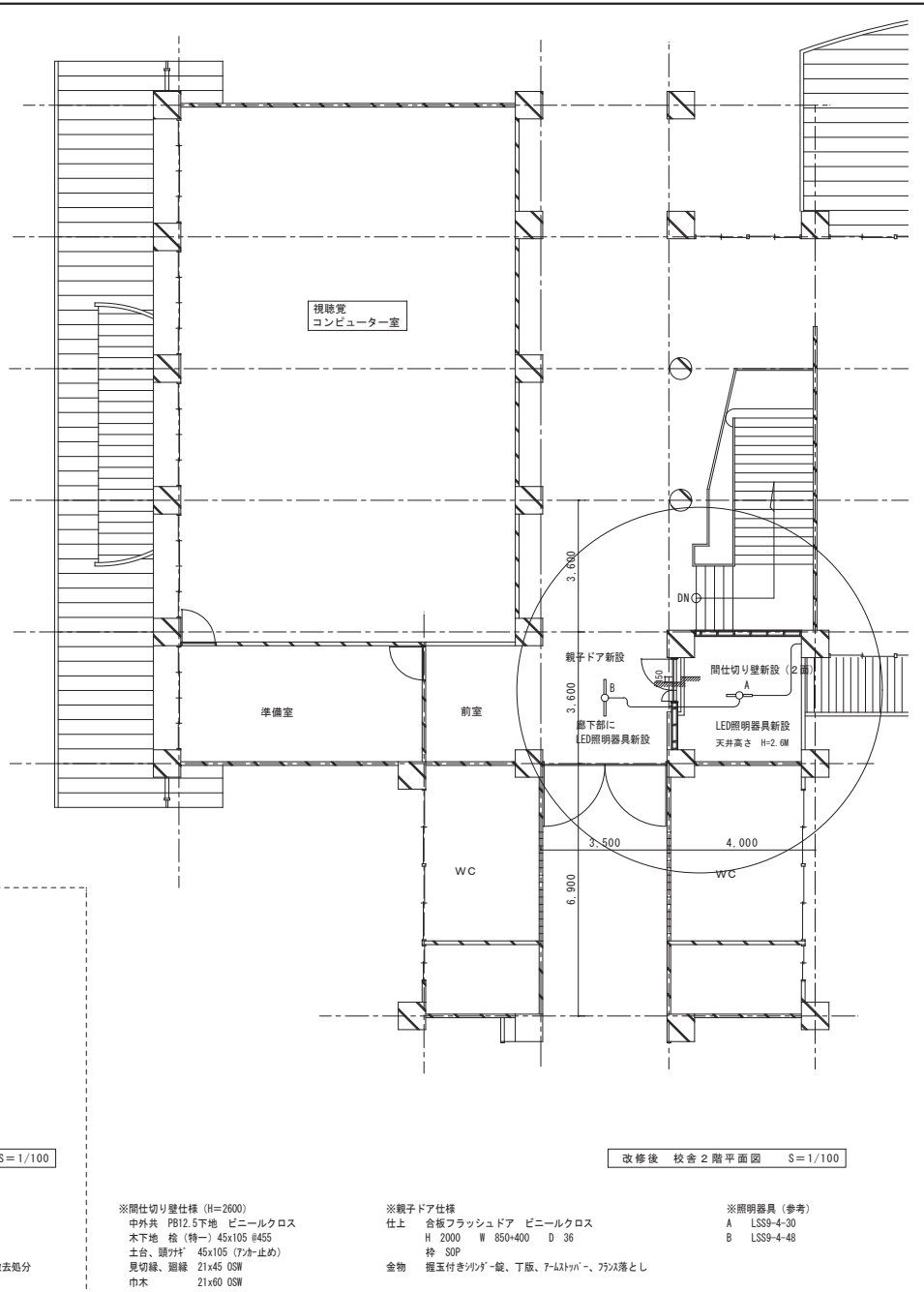
改修後 平面図

特記	訂正	<p align="center"><b>NPO法人 いわむらでんでんけん</b></p> <p align="center">—級建築士事務所 岐阜県 登録 第12273号 —級建築士 登録番号 第121055号 水野 泰昭 恵那市岩村町本町209番地4 TEL 0573-32-1263</p> <p align="center">承認 担当 製図</p>	工事名称 岩邑小学校ﾌﾞﾙｰﾄｲﾚ等改修工事	図面No. A-05
			図面名称 ブールﾄｲﾚ改修前後平面図 縮尺 A2 S=1:50 衛生設備 平面図	R 8年 5月



改修前 校舎2階平面図 S=1/100

校舎2階倉庫新設  
 既設鉄製手摺撤去、既設木製ベンチ撤去  
 視聴覚コンピューター室  
 木製丸机6台、椅子33脚 撤去処分



改修後 校舎2階平面図 S=1/100

※間仕切り壁仕様 (H=2600)  
 中外共 PB12.5下地 ビニールクロス  
 木下地 検(特) 45x105 6455  
 土台、腰子材 45x105 (7ヶ止め)  
 見切縁、廻縁 21x45 OSW  
 巾木 21x60 OSW

※親子ドア仕様  
 仕上 合板フラッシュドア ビニールクロス  
 H 2000 W 850x400 D 36  
 枠 SOP  
 金物 握玉付きシングル錠、丁版、7-42x7mm、7.5x5落とし

※照明器具(参考)  
 A LSS9-4-30  
 B LSS9-4-48

特記	訂正	<p align="center"><b>NPO法人 いわむらでんでんけん</b></p> <p>一級建築士事務所 岐阜県 登録 第12273号 一級建築士 登録番号 第121055号 水野 泰昭        恵那市岩村町本町209番地4 TEL 0573-32-1263</p> <p>承認 担当 製図</p>	工事名称 岩色小学校3Fホール等改修工事	図面No. A-06
			図面名称 2F 倉庫改修前後平面図 縮尺 A2 S=1:100	R 8年 5月



